

V-2T

**DIŞLİ TİP KÜRESEL VANA
(2 parçalı)**

**SCREWED BODY BALL VALVE
(2-piece)**



- * Ayarlanabilir gövde sızdırmaz contası
- * Hava sızdırmayı engelleyen gövde tasarımı
- * Gövde ve saplamalar kaliteli dökümden imal edilmiştir
- * Aktüatör kolayca monte edilebilir
- * Su altında 10 bar'da, açık ve kapalı pozisyonlarda % 100 hava testi yapılmıştır

ÖZELLİKLER:

- * Çalışma basıncı: 1000 psi
- * Sıcaklık aralığı: - 50°C + 210°C
- * Bağlantı tipi: Dişli
- * Tam geçişli: 1/2" - 4"

SEÇENEKLER:

- * Blok kilitleme parçası

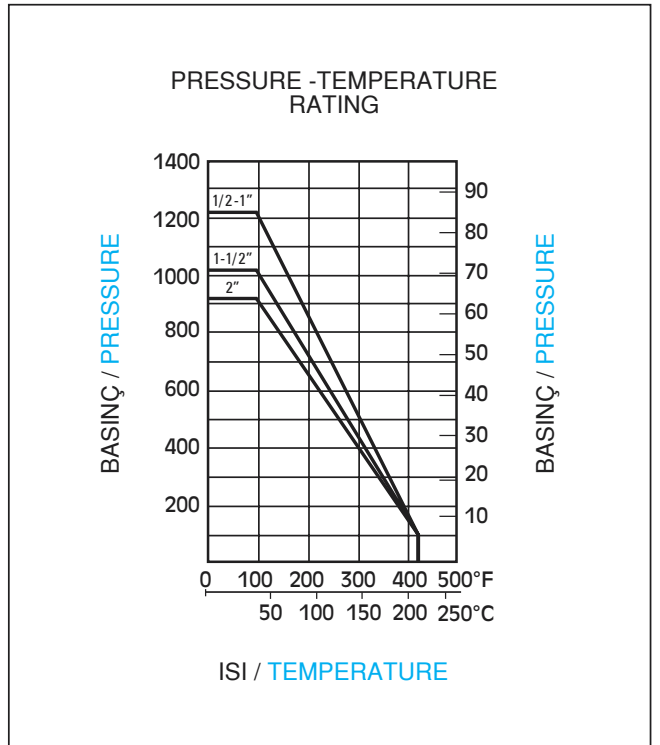
- * For food and general chemical service applications
- * Adjustable steam packing
- * Blow - out - proof steam design
- * Body and end caps quality investment casting
- * Designed for easy actuator mounting
- * 100 % test air under water, at 100 psi, open and closed positions

SPECIFICATIONS:

- * Working pressure: 1000 psi WOG
- * Temperature range: - 50 to 210°C
- * End types: Threaded

OPTIONS:

- * Padlocking device



Uygulamalar / Typical Applications

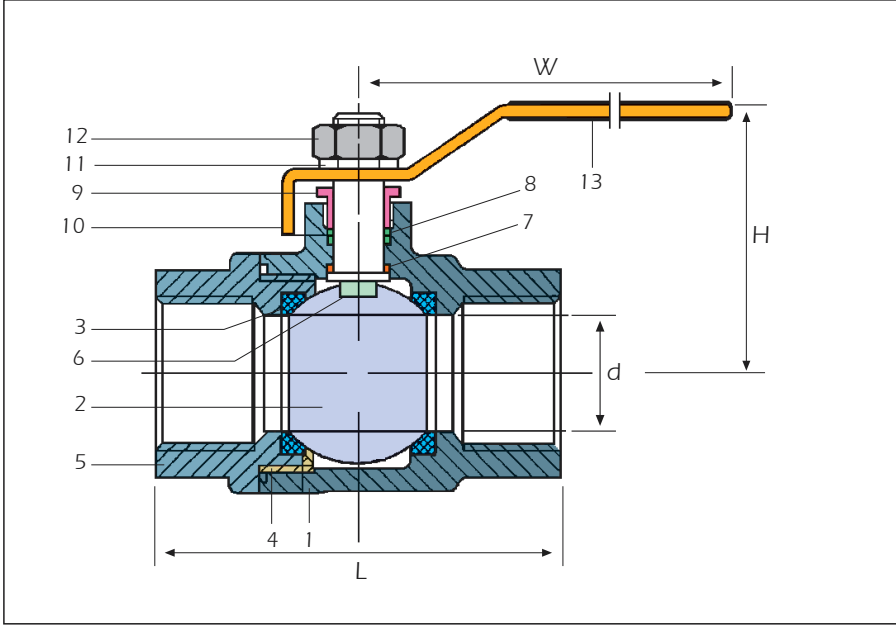
Yiyecek ve genel kimyasal uygulamalarda kullanılır.
For food and general chemical service application.

Montaj / Installation

Montaj her pozisyonda yapılır.
Installation is in all positions.

V-2T

DİŞLİ TİP KÜRESEL VANA (2 parçalı) / SCREWED BODY BALL VALVE (2-piece)



YEDEK PARÇALAR / SPARE PARTS

No	Parça adı / Part name	Malzeme / Material	Adet / Qty.
1	Gövde / Body	ASTM A351 GR. CF8M	1
2	Bilye / Ball	SS 316	1
3	Yatak / Seat	PTFE	2
4	Bağlantı contası / Joint gasket	PTFE	1
5	Kapak / End cap	ASTM A351 GR. CF8M	1
6	Sap / Stem	SS316	1
7	Basıncılı ayar pulu / Thrust washer	PTFE	1
8	Sızdırmaz contası / Stem packing	PTFE	1
9	Salmastra somunu / Gland nut	SS 304	1
10	Tutacak / Handle	SS 304	1
11	Sap sızdırmaz halkası / Stem washer	SS 304	1
12	Sap somunu / Stem nut	SS 304	1
13	Tutacak kaplaması / Handle cover	Plastic	1

Çap / Size	d	L	H	W	Cv Factor	Torque inch / LBS	KGS
1/2"	15	75	52	110	10	43	0.38
3/4"	20	80	57	126	25	65	0.63
1"	25	90	78	160	35	101	1.00
1-1/4"	32	110	88	160	46	158	1.65
1-1/2"	38	120	95	192	80	187	2.25
2"	50	140	102	192	110	230	3.75



VALVEX

E-mail: valvex@valvex.hu
3200 Gyöngyös, Nádor u. 6.
Tel.: 06 37/ 30 47 49; Fax: 06 37/50 21 28